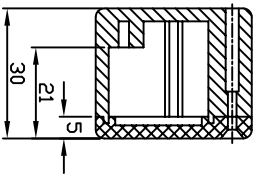
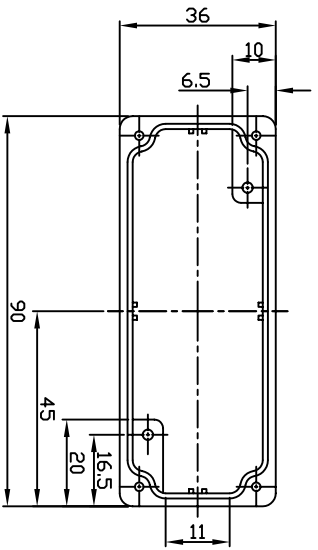
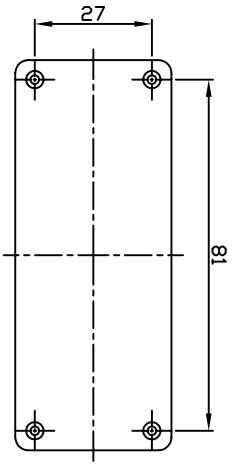


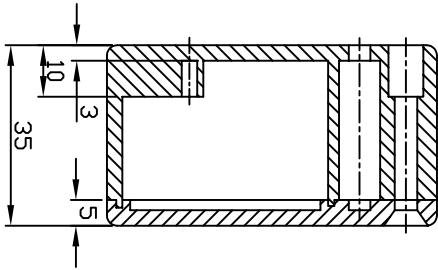
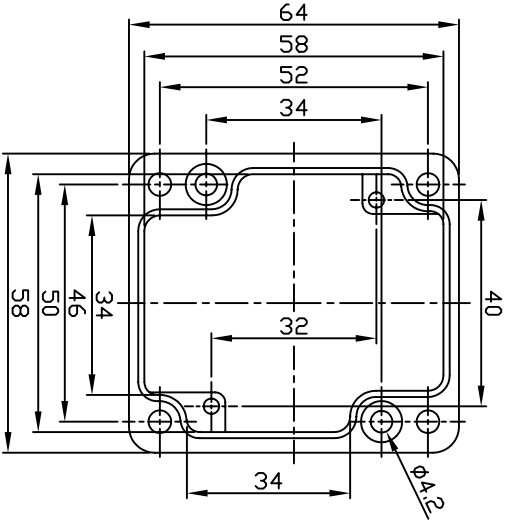
G102



宣文實業有限公司
GAINITA INDUSTRIES L.TD.

設計 BY	CSO	繪圖 BY	BMH	校圖 BY	CSO	比例 SCALE	日期 DATE	材質 MATE	圖名 TITLE	圖號 DWG NO.	圖例 REVISION	說明 DESCRIPTION
								ALU	G102			

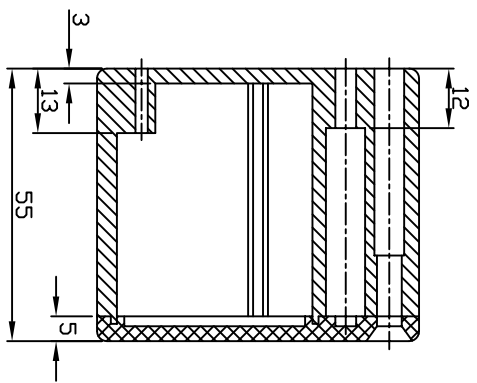
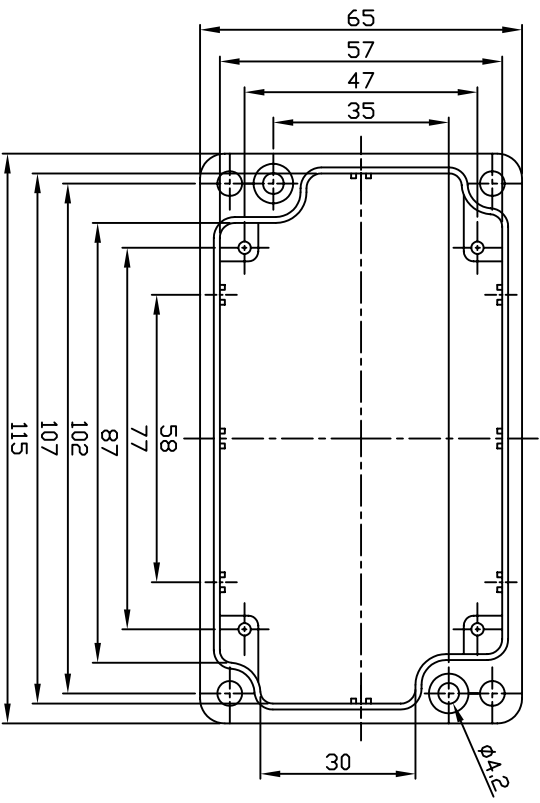
G104



宣文實業有限公司
GAINTA INDUSTRIES, L.T.D.

DESIGN BY	DRAWN BY	CHECKED BY	PROPORTION SCALE	DATE	MATERIAL	TITLE	DWG NO.	REVISED	DESCRIPTION
					ALU	G104			

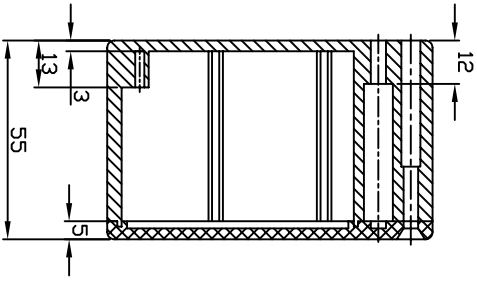
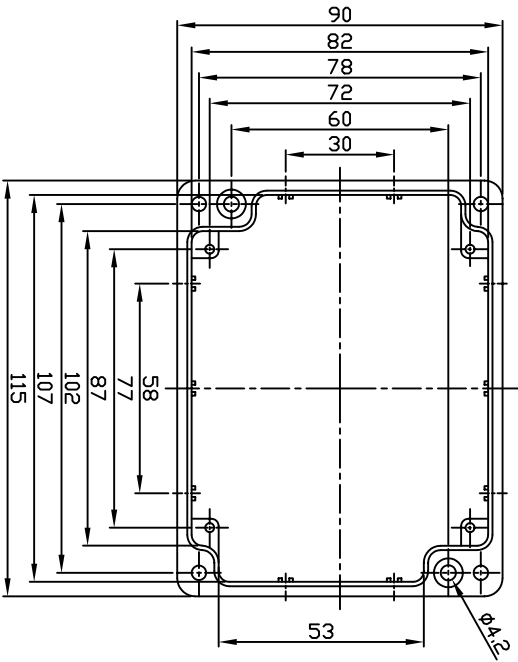
G111



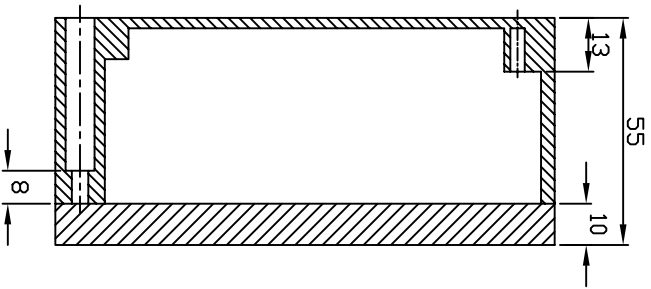
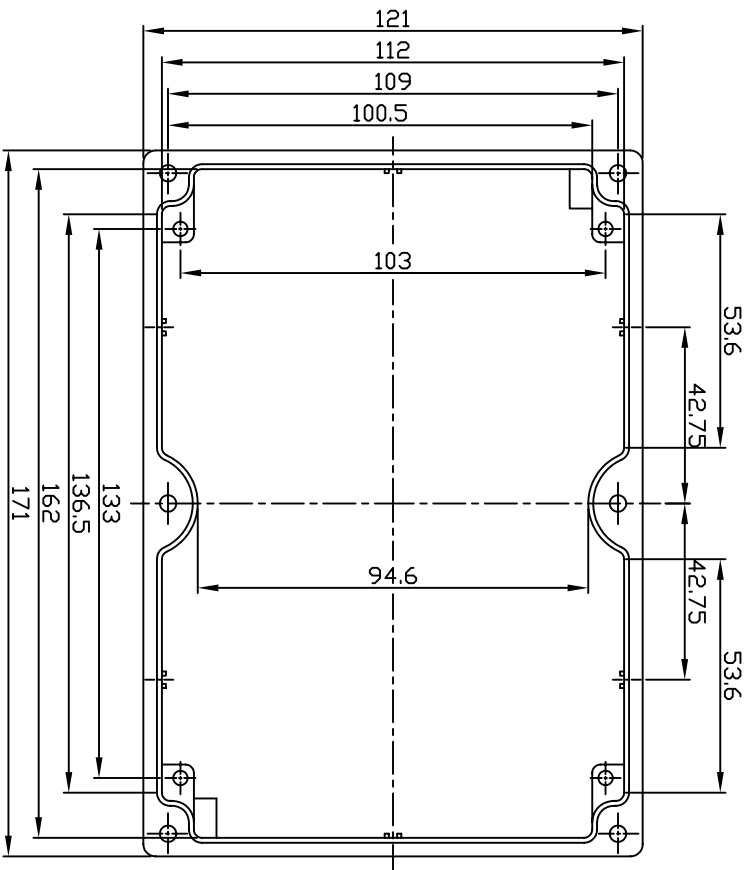
宣文實業有限公司
GAINTA INDUSTRIES L.T.D.

DESIGN BY	DRAWN BY	CHECKED BY	SCALE	DATE	MATERIAL	TITLE	DWG NO.	REVISED	DESCRIPTION
					ALU	G111			

G113



GAINTA INDUSTRIES LTD.		設計 BY	繪圖 BY	校圖 BY	比例 SCALE	日期 DATE	材質 MATL	圖名 TITLE	圖號 Dwg No.	圖號 REVISED	說明 DESCRIPTION
宣文實業有限公司							ABS/PS	G113			



宣文實業有限公司
GAINTA INDUSTRIES LTD.

DESIGN BY

DRAWN BY

CHECKED BY

SCALE

DATE

MATERIAL

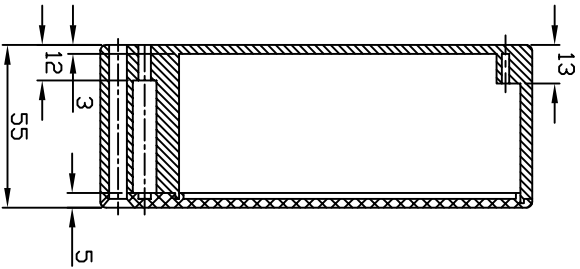
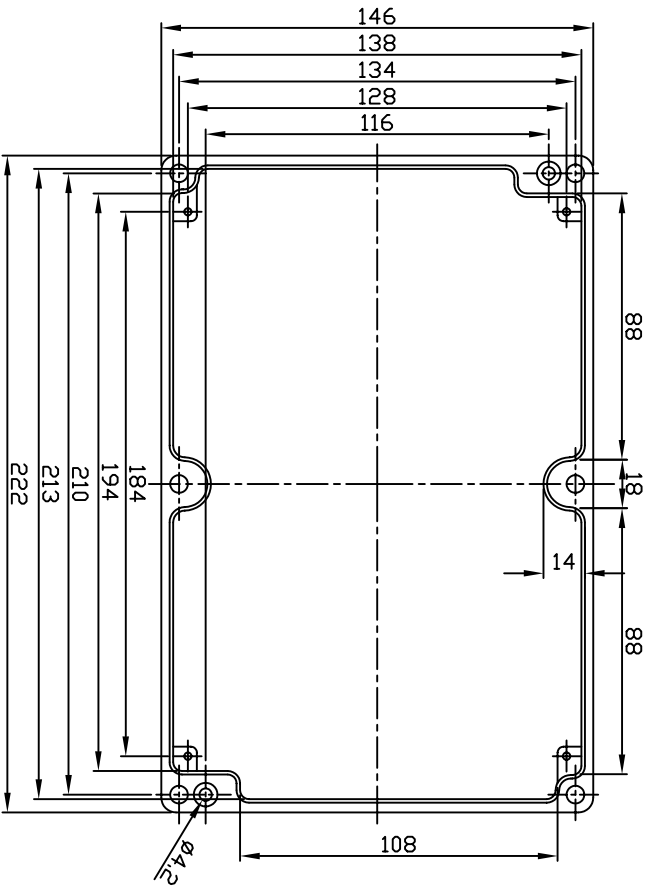
TITLE

DWG NO.

REVISED

DESCRIPTION

G124



宣文實業有限公司
GAINTA INDUSTRIES LTD.

設計
BY DESD

繪圖
BY DRAD

核圖
BY CKKD

比例
SCALE

日期
DATE

材質
MATERIAL

圖名
TITLE

G124

圖號
DWG NO.

圖號
DWG NO.

圖號
DWG NO.

圖號
DWG NO.

圖號
DWG NO.

圖號
DWG NO.

圖號
DWG NO.

圖號
DWG NO.

圖號
DWG NO.

圖號
DWG NO.

圖號
DWG NO.

圖號
DWG NO.

圖號
DWG NO.

圖號
DWG NO.