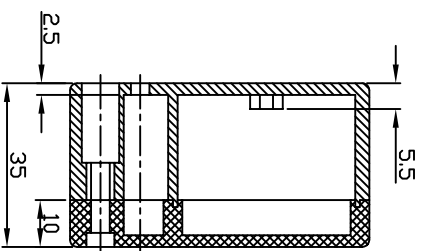
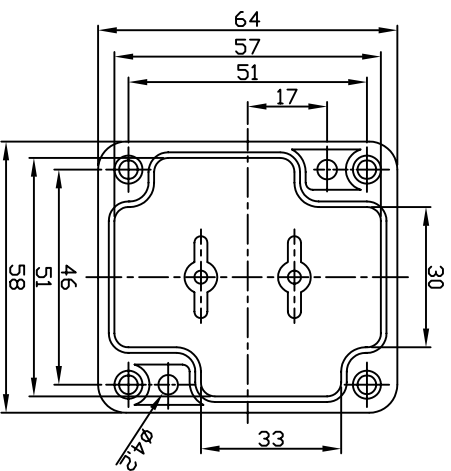


G302 / G201



宣文實業有限公司
GAINTA INDUSTRIES LTD.

設計 BY DESIGNED BY

繪圖 BY DRAWN BY

校圖 BY CHECKED BY

比例 SCALE

日期 DATE

材質 MATE ABS, PC

圖名 TITLE G302, G201

圖號 DWG NO.

圖號 DWG NO.

圖號 DWG NO.

圖號 DWG NO.

圖號 DWG NO.

圖號 DWG NO.

圖號 DWG NO.

圖號 DWG NO.

圖號 DWG NO.

圖號 DWG NO.

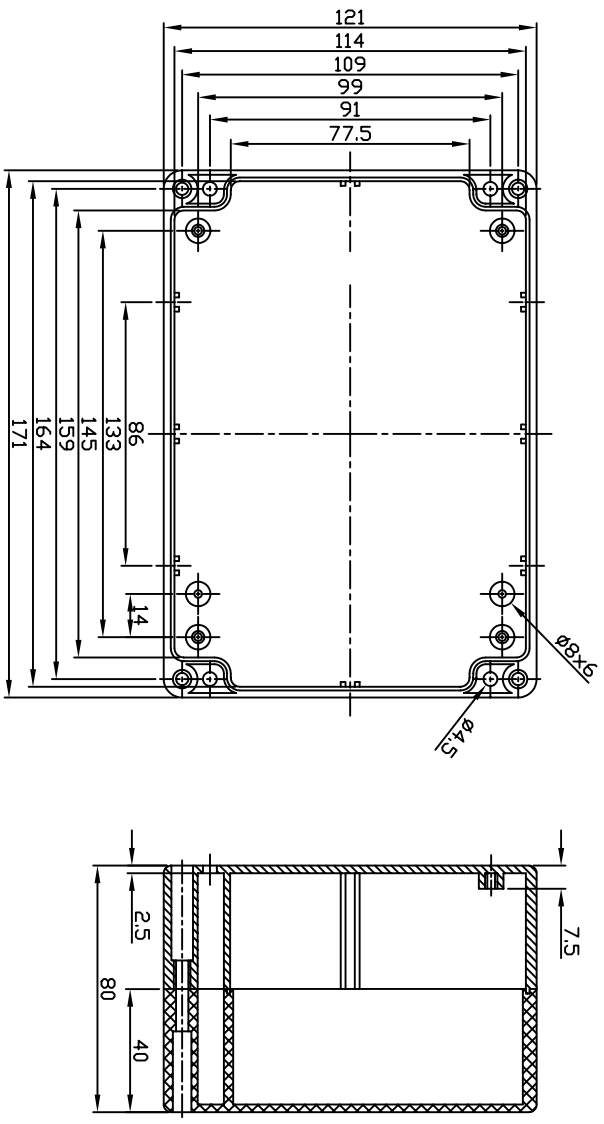
圖號 DWG NO.

圖號 DWG NO.

圖號 DWG NO.

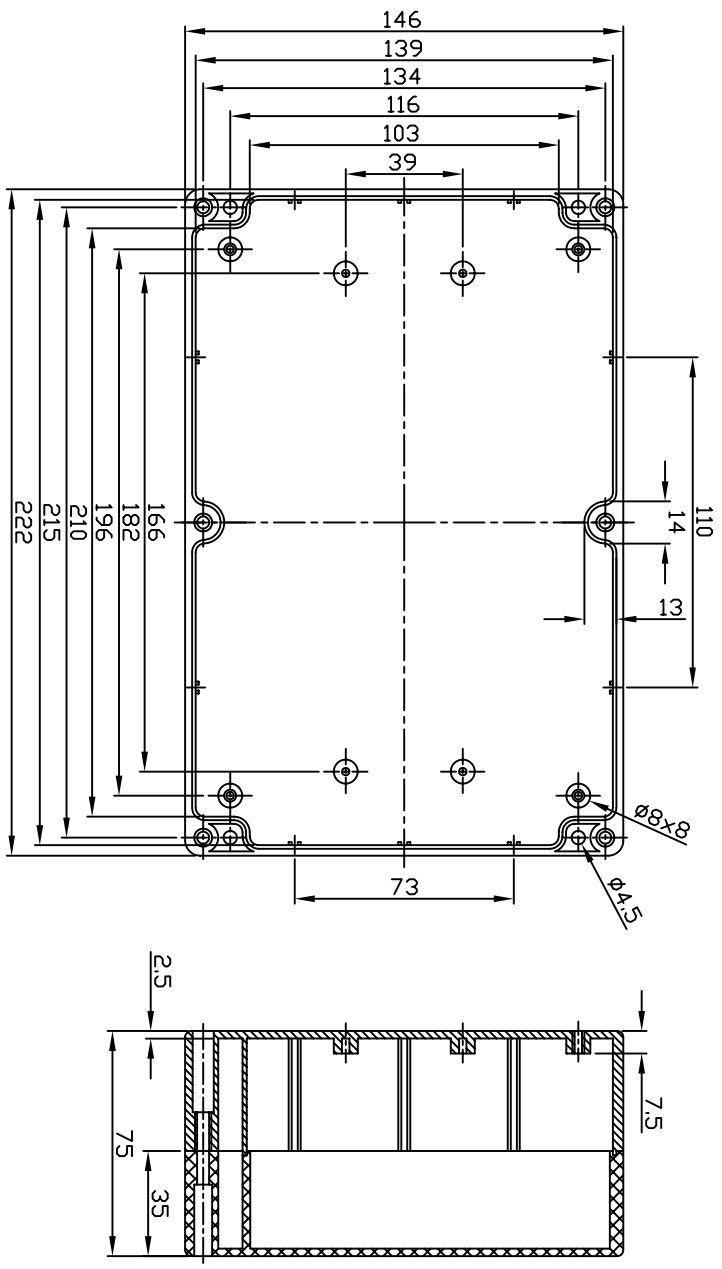
圖號 DWG NO.

G340/G223



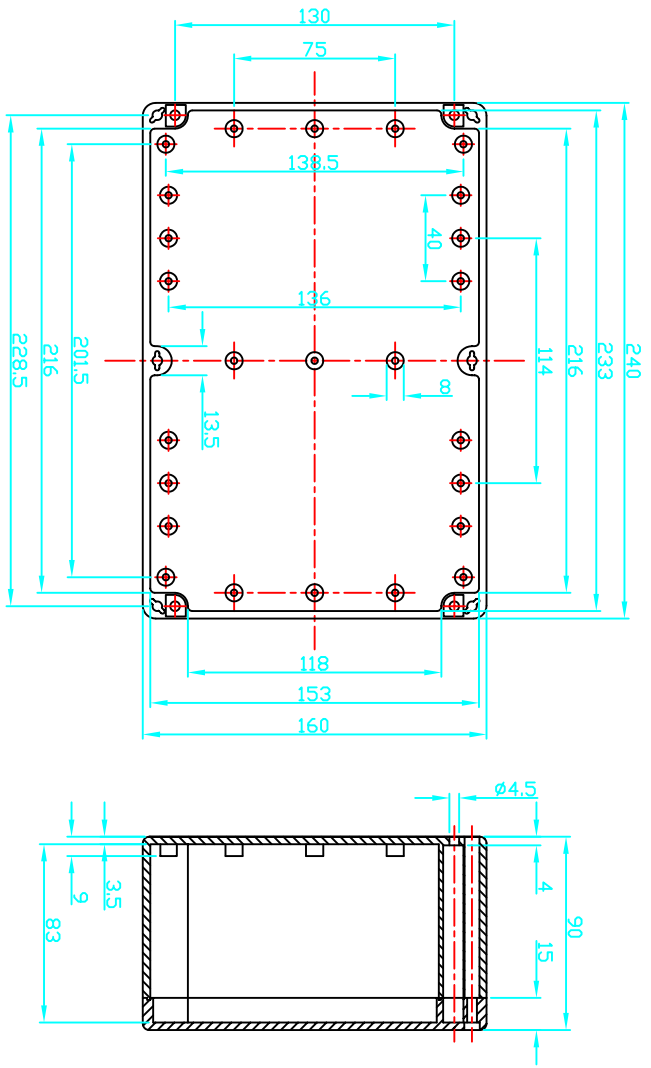
| | | | |
|------------------------|--------|-------------------|-----------|
| GAINTA INDUSTRIES LTD. | | 宜文實業有限公司 | |
| 設計 BY | MS70 | 繪圖 BY | BRAD |
| | | 校圖 BY | CKW3 |
| 比例 SCALE | | 日期 DATE | |
| 材質 MATE | ABS/PC | 圖名 TITLE | G340/G223 |
| 圖號 DWG NO. | | 圖號 REVISED | |
| | | 說明 DESCRIPTION | |

G353 / G232



宣文實業有限公司
GAINTA INDUSTRIES, L.T.D.

| | | | | | | | | | |
|-----------|----------|------------|-------|------|----------|------------|---------|---------|-------------|
| DESIGN BY | DRAWN BY | CHECKED BY | SCALE | DATE | MATERIAL | TITLE | DWG NO. | REVISED | DESCRIPTION |
| | | | | | ABS, PC | G353, G232 | | | |



宜文實業有限公司
GAINITA INDUSTRIES L.T.D.

設計
BY

繪圖
BY

核圖
BY

比例 SCALE

日期 DATE

材質 MATE
ABS PC

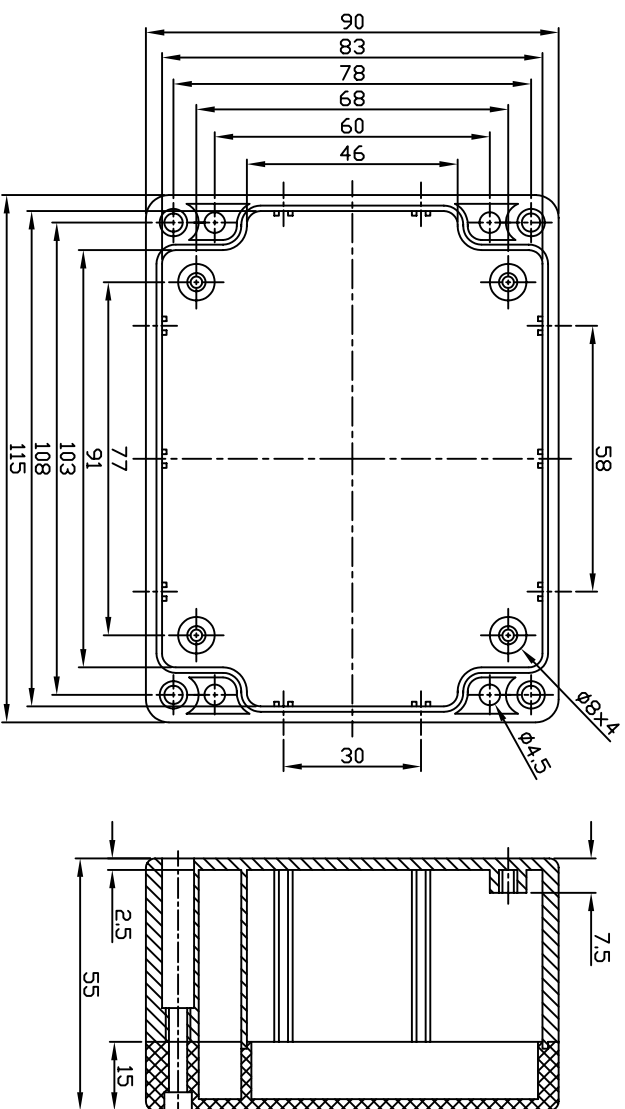
圖名 TITLE
G3008, G2018

圖號 DWG NO.

圖號 REVISN

說明 DESCRIPTION

G311 / G212



宜文實業有限公司
GAINTA INDUSTRIES LTD.

| | | | | | | | | | |
|--------------------|-------------------|---------------------|-------------|------------|----------------|-------------|---------------|---------------|-------------------|
| 設計 DESIGN BY | 繪圖 DRAWN BY | 核圖 CHECKED BY | 比例 SCALE | 日期 DATE | 材質 MATERIAL | 圖名 TITLE | 圖號 DWG NO. | 圖號 REVISED | 說明 DESCRIPTION |
| | | | | | ABS, PC | G311, G212 | | | |