

วงจรเสียงเครื่องยนต์ 3 เสียงนี้ ใช้ไอซีประเภท OTP (One-Time Programmable) ซึ่งสามารถบันทึกเสียงได้ถึง 3 เสียง ภายในไอซีเพียงตัวเดียว วงจรนี้สามารถเพิ่มความดังของเสียงได้ โดยต่อกับวงจรขยายเสียง FK1301 จึงสามารถประยุกต์ไปใช้ในงานต่างๆ ได้หลากหลาย เช่น ของเล่น, งานบันเทิง เป็นต้น

ข้อมูลทางเทคนิค

- ใช้แหล่งจ่ายไฟขนาด 3-6 โวลต์ดีซี
- ขณะสแตนด์บาย กินกระแสสูงสุดประมาณ 18 มิลลิแอมป์ ที่ 4.5 โวลต์ดีซี
- ขณะทำงาน กินกระแสสูงสุดประมาณ 280 มิลลิแอมป์ ที่ 4.5 โวลต์ดีซี
- สามารถขยายเสียงโดยต่อกับ FK1301 ได้
- ขนาดแผ่นวงจรพิมพ์ : 1.57 x 2.19 นิ้ว

การทำงานของวงจร

แผ่นผังวงจรแสดงในรูปที่ 1 โดยการทำงานต่างๆ ทั้งหมดจะอยู่ในตัวไอซีเอทพีพูท ขา 7 ของ ไอซีจะต่อเข้ากับขา B ของ TR1 โดยผ่าน R2 เพื่อทำการขยายออกทางลำโพง ขา 8 ของไอซีจะต่อผ่าน RX และ VR1 รัับไฟบวก เพื่อกำหนดความถี่และขา 10,11 และ 13 จะเป็นขาเลือกเสียง

การประกอบวงจร

รูปการลงอุปกรณ์แสดงไว้ในรูปที่ 2 ในการประกอบวงจรควรเริ่มจากอุปกรณ์ที่มีความสูงที่น้อยที่สุดก่อน เพื่อความสวยงามและการประกอบที่ง่าย โดยให้เริ่มจากไดโอดตามด้วยตัวต้านทานและไอซีความสูงไปเรื่อยๆ สำหรับอุปกรณ์ที่มีขั้วต่างๆ ควรใช้ความระมัดระวังในการประกอบวงจร ก่อนการใส่อุปกรณ์เหล่านี้จะต้องให้ขั้วที่แผ่นวงจรพิมพ์กับตัวอุปกรณ์ให้ตรงกัน เพราะถ้าหากใส่กลับขั้วแล้ว อาจจะทำให้ อุปกรณ์หรือวงจรเสียหายได้ วิธีการดูขั้วและการใส่อุปกรณ์นั้นได้แสดงไว้ในรูปที่ 3 แล้ว ในกรับบัดกรีให้ใช้หัวแรงขนาดไม่เกิน 40 วัตต์ และใช้ตะกั่วบัดกรีที่มีอัตราส่วนของดีบุกและตะกั่วอยู่ระหว่าง 60/40 รวมทั้งจะต้องมีน้ำยาประสานอยู่ภายในตะกั่วด้วย หลังจากที่ได้ใส่อุปกรณ์และบัดกรีเรียบร้อยแล้ว ให้ทำการตรวจสอบความถูกต้องอีกครั้งหนึ่ง แต่ถ้าเกิดใส่อุปกรณ์ผิดตำแหน่ง ควรใช้ที่ดูดตะกั่วหรือลวดขั้วตะกั่ว เพื่อป้องกันความเสียหายที่อาจจะเกิดขึ้นกับลายวงจรพิมพ์

การทดสอบ

เมื่อประกอบวงจรเสร็จ ทำการปรับ VR ไว้ที่ตำแหน่งตรงกลางจ่ายไฟตรง ขนาด 4.5 โวลต์ เขาวงจร กดสวิตซ์ตัวใดตัวหนึ่ง (SW1,SW2 หรือ SW3) เราจะได้ยินเสียงดังออกมาทางลำโพง ทดลองกดสวิตซ์ที่เหลือ เราจะได้ยินเสียงที่ต่างกันออกไป แสดงว่า วงจรใช้งานได้

VR ทำหน้าที่ปรับความเร็วเสียง

การนำไปใช้งาน

หากต้องการเสียงที่ดังมากขึ้น ให้ต่อกับวงจร FK1301 วงจรขยายเสียง IC OTP สำหรับการต่อให้ดูในรูปที่ 4

วงจรเสียงเครื่องยนต์ 3 เสียง (เฮลิคอปเตอร์, เครื่องบินเจ็ต, รถแข่ง)

3 ENGINE SOUND (HELICOPTER, JET, CAR RACING)

CODE 1307

LEVEL 1

The 3 engine sounds of the FK1307 was programmed by using the IC OTP type (One-Time Programmable). This circuit can make louder sound by connecting with the amplifier FK1301. It is suitable for toy, novelty and entertainment applications.

Technical Specifications

- Power supply : 3-6VDC.
- Consumption : 18mA. (standby), 280mA. (working) @ 4.5VDC.
- Using FK1301 as an amplifier.
- PCB dimensions : 1.57 x 2.19 in.

How does it work?

The circuit diagram is shown in Figure 1. The pin 7 of IC is connected to the base of TR1 in order to amplify the voice through speaker. The pin 8 of IC is connected through RX and VR1 to control the value of frequency. The pin 10,11 and 13 of IC are for selecting the voice.

Circuit Assembling

External connecting and fitting of components are shown in figure 2. It is recommended to assemble the circuit starting with a less height component i.e. diodes, resistor, electrolyte capacitors and transistors etc. Be careful while assembling and check for the matching of PCB poles and components before soldering as shown in Figure 3. Use a max. 40W. solder and soldering lead with a tin and lead ratio of 60/40 together with a joint solution inside. Recheck the assembled circuit for your own confidence. Better using a lead sucker or a lead wire absorber in case of misplacing component to protect PCB damage.

Testing

When the assembly is completed, set VR in the middle, and then supply 4.5VDC to the circuit. Speaker will work when press a switch (SW1, SW2 or SW3). Try other switches, so you will hear different sound, that's mean circuit is working.

VR work as a tone adjuster.

Using

In case louder sound is required, using amplifier circuit FK1301, as shown in Figure 4.

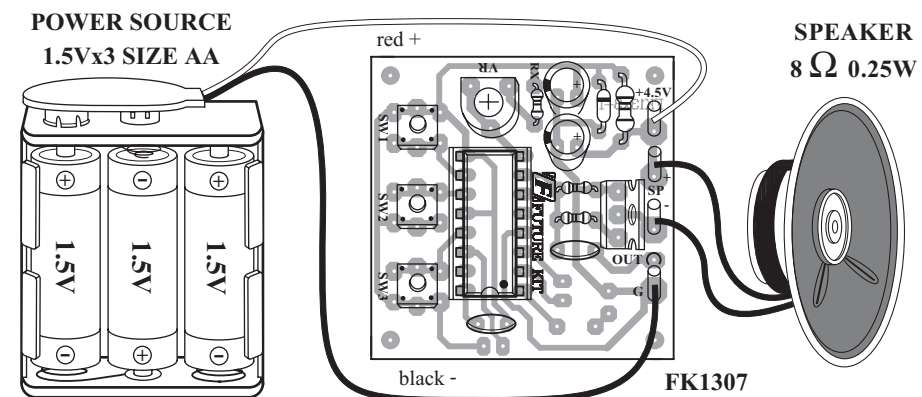


Figure 2. Circuit Assembling

Sound Selection Switches.

CODE	SW1	SW2	SW3	Rx VALUE
FK1307	Helicopter เฮลิคอปเตอร์	Jet เครื่องบินเจ็ต	Car Racing รถแข่ง	

NO.1

NOTE:

FUTURE BOX FB28 is suitable for this kit.

Figure 3. Components Installing

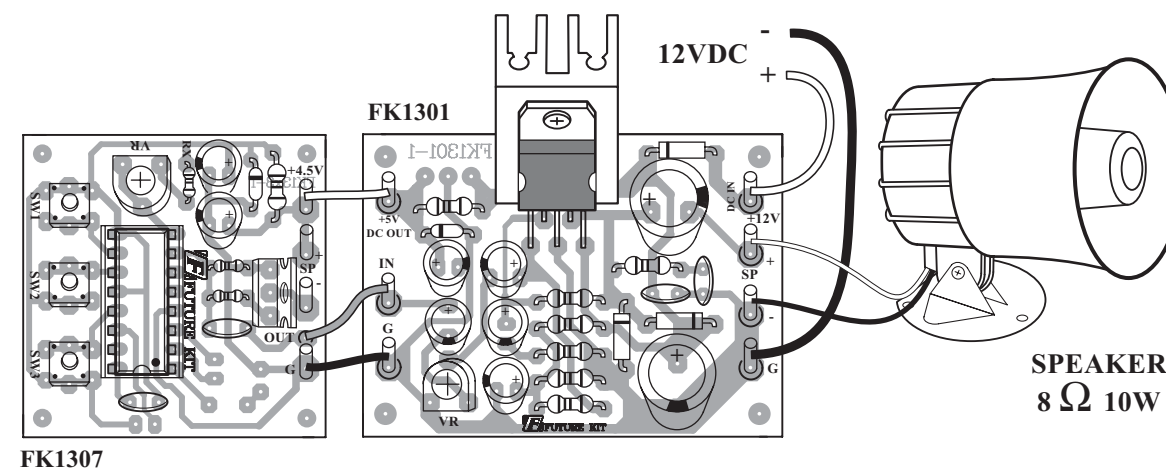
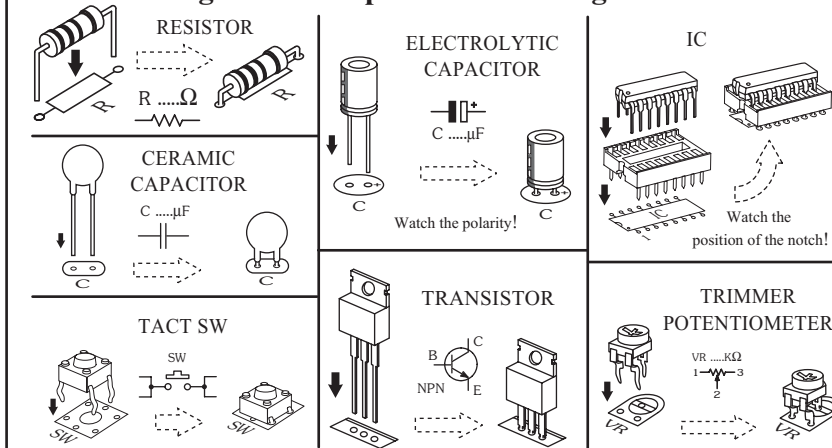


Figure 4. Connecting with Power Amplifier

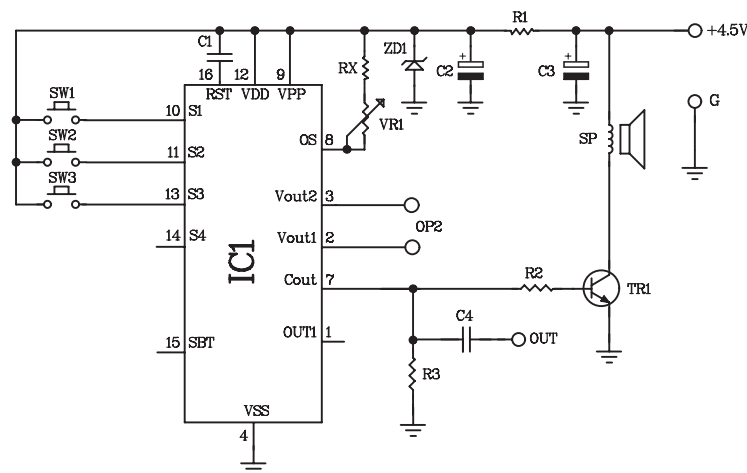


Figure 1.

Three Engine Sound Circuit